

■ شرح :

شارژر **GBC-120** جهت شارژ انواع باتری سرب اسید (Flooded, Gel, AGM) و لیتیوم-یون (Lithium manganese) و لیتیوم آهن (Lithium iron) و نیکل کادمیوم تولید می گردند. خانواده فوق در سه سری برای شارژ باتری های ۱۲ تا ۴۸ ولت تولید می گردد. جریان شارژ باتری توسط پتانسیومتر نصب شده بروی دستگاه بین (50~100%) ماکسیمم جریان قابل تنظیم می باشد. خانواده **GBC-120** دارای انواع محافظت ها به شرح زیر می باشد:

- ۱- محافظت در برابر اتصال کوتاه: چنانچه پورت های خروجی اتصال کوتاه گردد، سیستم بعد از ۲ ثانیه خاموش شده و پس از رفع مشکل به حالت عادی باز می گردد.
- ۲- محافظت در برابر اضافه ولتاژ: چنانچه ولتاژ خروجی به مقدار ۳ ولت از ماکسیمم ولتاژ شارژ بیشتر گردد، سیستم بلافاصله خاموش شده و پس از رفع عیب مجددا شروع به کار می نماید.
- ۳- محافظت در برابر دمای بالا: چنانچه دمای یکسو کننده های خروجی از ۸۵ درجه سانتیگراد بالاتر رود، سیستم خاموش شده و پس از کاهش دما مجددا شروع به کار می نماید.
- ۴- محافظت در برابر اتصال معکوس باتری: چنانچه قطب مثبت - منفی خروجی بصورت معکوس به باتری وصل گردد سیستم دارای یک فیوز داخلی می باشد که در این حالت اتصال معکوس عمل کرده و مانع از آسیب دیدن مدارات داخلی می گردد. در صورتیکه باتری در وضعیت **Deep-Discharge** قرار داشته باشد شارژر فعال نشده و باید ابتدا باتری را ترمیم نمود و سپس به شارژر متصل نمود. حالت **Deep-Discharge** به حالتی گفته می شود که باتری بیش از حد مجاز دشارژ شده و ولتاژ باتری به کمتر از حد مجاز کاهش پیدا کرده است. در این حالت اگر بدون ترمیم باتری اقدام به شارژ نمود به ساختار داخلی باتری آسیب وارد می شود.

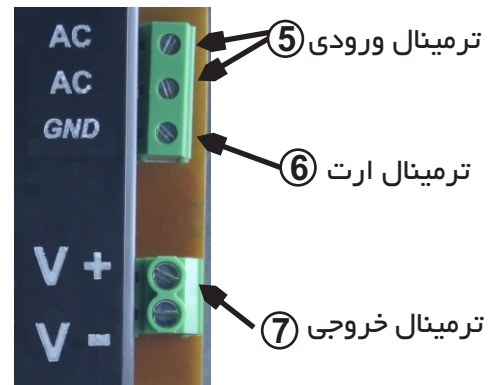
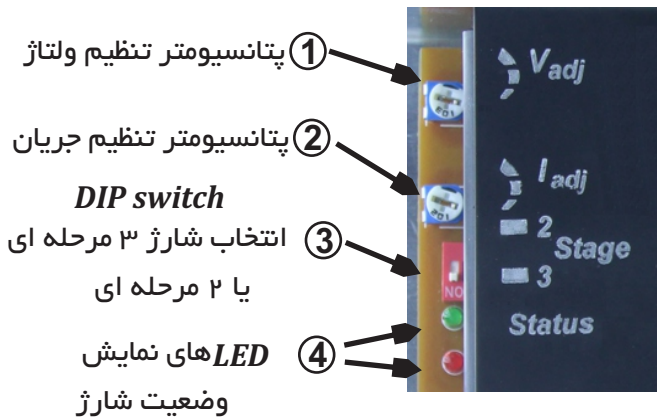


GBC-120-12
GBC-120-24
GBC-120-48

■ ویژگی ها :

- شارژر انواع باتری های سرب اسید، لیتیومی و نیکل کادمیوم
- خنک شوندگی طبیعی (بدون فن)
- تنظیم پارامترهای شارژ با پتانسیومتر
- ولتاژ شارژ قابل تنظیم در محدوده:
(10.5~15V - 21~30V - 42~60V)
- جریان شارژ قابل تنظیم در محدوده ۵۰ تا ۱۰۰ درصد جریان نامی
- شارژ دو مرحله یا سه مرحله ای قابل تعریف توسط **DIP switch**
- محدوده دمای کار وسیع ۱۵ C~65 C-
- عدم شارژ باتری در حالت **Deep-Discharge**
- محافظت شده در برابر:
- اضافه ولتاژ / دمای بالا / اتصال کوتاه / پلاریته معکوس باتری
- دارای دو عدد **LED** نشان دهنده وضعیت شارژ باتری

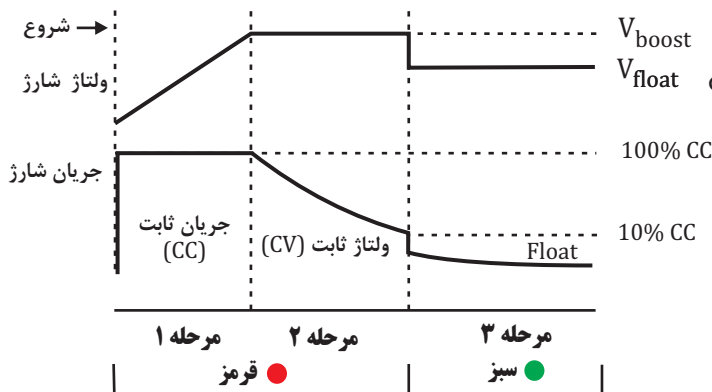




۱- ابتدا توسط **DIP switch** روی پنل دستگاه ③ سیستم را در وضعیت شارژ سه مرحله ای (3 Stage) و یا دو مرحله ای (2 Stage) قرار دهید. شارژ سه مرحله ای مناسب برای باتری های سرب اسید و شارژ دو مرحله ای مناسب برای باتری های لیتیومی و نیکل - کادمیومی می باشد.

۲- شارژ سه مرحله ای (3 Stage)

در این روش شارژ باتری در سه مرحله مطابق شکل روبرو انجام می گیرد.



مرحله ۱ جریان ثابت: در این مرحله باتری با جریان ثابت شروع به شارژ می نماید. با گذشت زمان ولتاژ دو سر باتری افزایش یافته تا به مقدار V_{boost} برسد.

مقدار جریان ثابت تعیین کننده مدت زمان شارژ می باشد، هر چه قدر جریان بیشتری به باتری وارد شود سرعت شارژ بیشتر می شود. به عنوان یک قاعده عمومی مقدار جریان

شارژ باید کمتر از 0.3C و بهترین مقدار در حدود 0.1C می باشد (C مقدار آمپر ساعت باتری می باشد). جریان بالا شارژ علاوه بر اینکه راندمان شارژ را کاهش می دهد حرارت و گاز باز ترکیب نشده زیادی تولید می کند که باعث آسیب دائم به باتری می شود.

مقدار جریان شارژ توسط پتانسیومتر تنظیم جریان ② قابل تنظیم می باشد توسط این پتانسیومتر جریان بین ۵۰ تا ۱۰۰ درصد مقدار جریان نامی مدل قابل تنظیم می باشد.

مرحله ۲ ولتاژ ثابت V_{boost} : با رسیدن ولتاژ باتری به مقدار V_{boost} ، شارژر جریان ثابت را قطع نموده و ولتاژ ثابت V_{boost} را دو سر باتری اعمال می کند. جریان شارژ باتری به آرامی کاهش می یابد تا به ۱۰٪ جریان شارژ مرحله ۱ برسد.

مرحله ۳ ولتاژ ثابت V_{float} : با کاهش جریان باتری به مقدار ۱۰٪ CC، شارژر وارد مرحله ۳ می گردد. در این مرحله ولتاژ ثابت V_{float} که اندکی کمتر از ولتاژ V_{boost} می باشد به مدار اعمال شده و فرآیند شارژ پایان می یابد. در این حالت LED سبز روشن شده که بیانگر پایان عملیات شارژ می باشد. در مرحله ۱ و ۲ LED قرمز رنگ روشن بوده که بیانگر در جریان بودن عملیات شارژ می باشد.

مدل	GBC-120-12	GBC-120-24	GBC-120-48
ولتاژ باتری	12V	24V	48V
جریان شارژ	7A	4A	2A
V_{boost}	14.4V	28.8V	57.6V
V_{float}	13.8V	27.6V	55.2V

در جدول مقابل مقدار ولتاژ V_{float} و V_{boost} برحسب ولتاژ باتری مورد استفاده آورده شده است. به عنوان مثال برای ۱۲ ولتی مقدار توصیه شده عبارتند از:
 $V_{boost}=14.4V$ $V_{float}=13.8V$

۳- جهت تنظیم ولتاژ V_{float} ابتدا شارژر را بدون اتصال به باتری به برق وصل کرده (ترمینال های ورودی ⑤) را به برق متصل نمایید) در این حالت شارژر روشن شده و LED سبز روشن می گردد.

توسط ولت‌متر ولتاژ ترمینال خروجی ⑦ را اندازه می گیریم. سپس با یک پیچ گوشتی مناسب پتانسیومتر تنظیم ولتاژ را ① چرخانده تا در ولتاژ مورد نظر تنظیم گردد. پتانسیومتر فوق جهت تنظیم ولتاژ V_{float} می باشد. با تنظیم این ولتاژ سیستم بطور هوشمند ولتاژ V_{boost} را تنظیم می نماید. در جدول زیر رنج تنظیمی ولتاژ برحسب مدل آورده شده است.

مدل	GBC-120-12	GBC-120-24	GBC-120-48
رنج تنظیم ولتاژ	10.5-15V	21-30V	42-60V



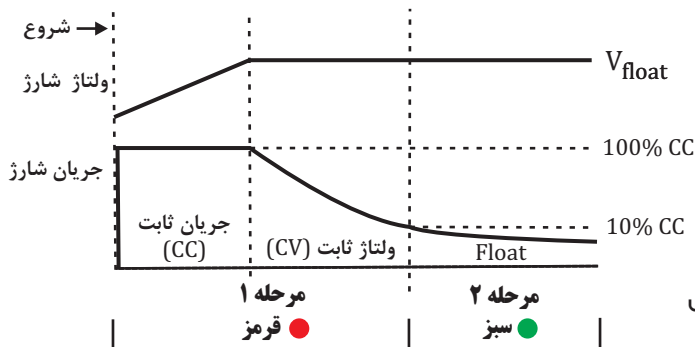
۴- جهت تنظیم جریان شارژ باتری، توسط پتانسیومتر تنظیم جریان می توان جریان شارژ را در محدوده ۵۰ تا ۱۰۰ درصد جریان نامی تنظیم نمود. جهت تنظیم جریان می توان از یک آمپر متر سری بین باتری و ترمینال خروجی استفاده نمود. روش دیگر بدون استفاده از آمپر متر بدین صورت است که در حالتیکه پتانسیومتر در سمت عکس ساعت گرد در مقدار ماکزیمم قرار دارد جریان شارژ برابر جریان نامی مندرج در جدول زیر می باشد و در صورتیکه پتانسیومتر را در جهت ساعت گرد به مقدار مینیمم برسانیم، جریان نصف مقدار نامی مندرج در جدول می شود. در صورت نیاز به جریانی بین این دو مقدار پتانسیومتر را بطور تقریبی بین جریان مینیمم و ماکزیمم قرار دهید.

مدل	GBC-120-12	GBC-120-24	GBC-120-48
رنج تنظیم جریان	3.5-7A	2-4A	1-2A



۵- بروی پنل دستگاه ۲ عدد LED به رنگ های سبز و قرمز قرار گرفته روشن بودن LED قرمز نشان دهنده آن است که باتری در حال شارژ و پس از اتمام عملیات شارژ خاموش شده و LED سبز روشن می شود که نمایش دهنده اتمام وضعیت شارژ می باشد.





۲- شارژر دو مرحله ای (2 Stage)

در این روش شارژر باتری در دو مرحله مطابق شکل روبرو انجام می گیرد. این روش شارژ مشابه شارژ سه مرحله ای است با این تفاوت که مرحله V_{boost} حذف گردیده است. این روش شارژ مناسب باتری های لیتیومی می باشد. در این روش شارژر در دو مرحله انجام می شود. مرحله ۱ شارژر با جریان ثابت و سپس اعمال ولتاژ ثابت V_{float} به دو سر باتری می باشد.

با اعمال این ولتاژ جریان شارژر باتری به آرامی کاهش می یابد تا به ۱۰٪ جریان شارژر مرحله ۱ برسد. در این صورت شارژر کامل شده و LED سبز روشن می شود.

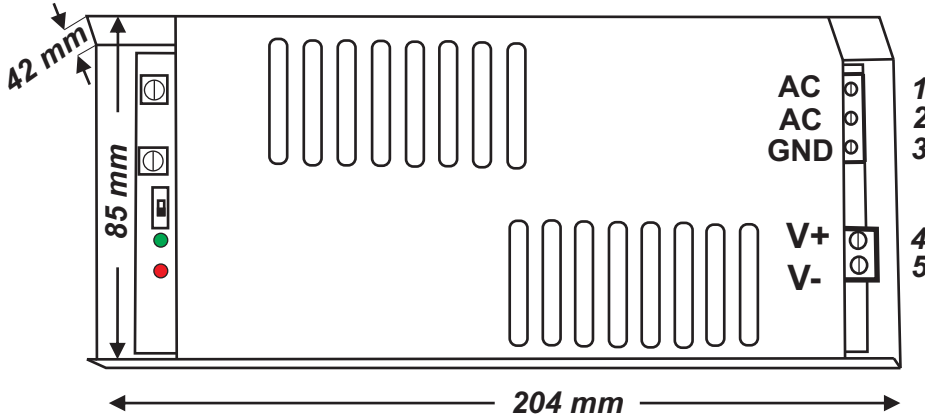
تنظیم جریان و ولتاژ شارژر توسط پتانسیومترهای مربوطه صورت می گیرد که پیش تر بیان شده است.

■ مشخصات :

Model		GBC-120-12	GBC-120-24	GBC-120-48
Output	Boost Charge Voltage (Default Factory)	14.4V	28.8V	57.6V
	Float Charge Voltage (Default Factory)	13.8V	26.7V	55.2V
	Voltage Adjustable Range	10.5-15.2V	21-30V	42-60V
	Output Current	7.2A	4A	2A
	Current Adjustable Range	50%-100%	50%-100%	50%-100%
	Recommended Battery Capacity (A.h)	20-90Ah	15-50Ah	7-25Ah
Input	Efficiency	92%	93%	94%
	Input Voltage Frequency	180-265VAC/47-70Hz		
	AC Inrush Current	Cold start 45A/230VAC		
Protection	Over Load	110-120% Rated power, Current limited recovered after fault removed		
	Over Temperature	90 °C Controller temperature, Hiccup mode recovered after fault removed		
	Reverse Polarity	By internal fuse open		
	Short Circuit	Hiccup mode recovered after fault removed		
Structure	Weight (g)	340		
	Dimension (mm ³)	204x85x42		

■ **Dimension:**

■ **Terminal PIN Assignment:**



PIN No.	Assignment
1	AC/L
2	AC/N
3	Ground
4	+Vout
5	-Vout

■ **Weight:340 g**

■ **Derating Curve**

■ **Static Characteristic**

