

■ شرح:

منابع تغذیه GPS-300 منابع تک خروجی با قابلیت توان‌دهی ۳۰۰ وات در خروجی و مجهز به فن با سرعت متغیر تنظیم‌شونده با دما و بار خروجی می‌باشند. حجم کوچک به همراه راندمان بالا، سری فوق را انتخاب ایده‌آلی برای انواع کاربردهای صنعتی و مخبراتی نموده است. راندمان بالاتر از ۹۳٪ باعث گردیده این خانواده بتواند در محدوده وسیع حرارتی از ۲۰- تا ۶۵+ درجه سانتیگراد کار نماید.

خانواده فوق مجهز به سیستم Soft-Starter بوده که این سیستم جهت حفاظت از منبع تغذیه و نیز بار متصل به آن طراحی شده است. توسط این سیستم به هنگام اتصال به برق ولتاژ به آرامی در مدت ۳۰۰ میلی ثانیه از ۰ تا ولتاژ مورد نظر افزایش می‌یابد تا جریان هجومی یکسوکننده‌ها و خازن‌ها کاهش یابد.

منابع تغذیه فوق نسبت به اضافه ولتاژ خروجی محافظت شده، بگونه‌ای که اگر ولتاژ در خروجی به هر دلیلی بالاتر از ۲۰٪ ولتاژ نامی شود، خروجی را غیرفعال نموده و پس از رفع عیب، اتوماتیک وارد مدار می‌گردد. همچنین منابع فوق مجهز به سنسور حرارتی می‌باشند و در صورتیکه دمای یکسوکننده‌ها از ۹۰ درجه سانتیگراد فراتر رود سیستم را خاموش نموده و پس از کاهش دما وارد مدار می‌گردد.

سرعت فن خنک کننده متناسب با میزان دما و بار خروجی متغیر می‌باشد که این امر علاوه بر کاهش صدا، به مقدار قابل توجهی نفوذ گرد و غبار و متعاقباً سرویس سیستم را کاهش می‌دهد.

GPS-300-12 (12V-24A)

GPS-300-24 (24V-12A)

GPS-300-48 (48V-6A)

■ ویژگی‌ها:

- تست شده در ۱۰۰٪ بار کامل

- محافظت شده در برابر اتصال کوتاه و اضافه جریان

- محافظت شده در برابر اضافه ولتاژ و دما

- راندمان، طول عمر و ضریب اطمینان بالا

- دمای کار بالا تا ۶۵ درجه سانتیگراد

- مجهز به سیستم Soft-Starter

- دارای LED نمایش‌دهنده ولتاژ خروجی

- دارای پتانسیومتر تغییر ولتاژ

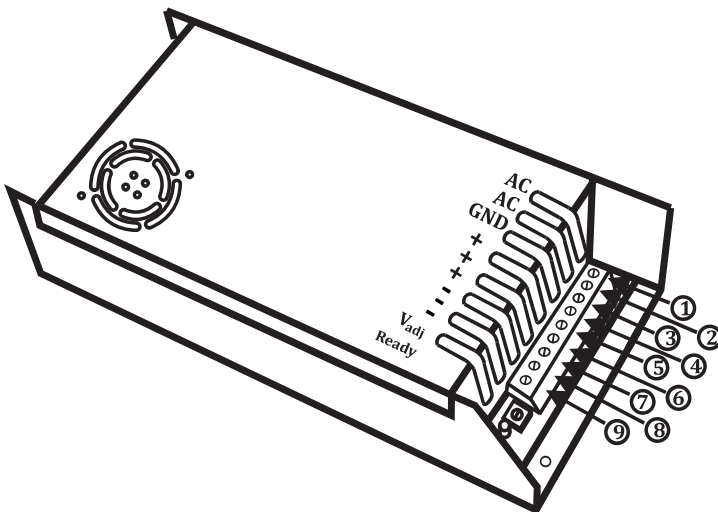
- دارای فن با سرعت متغیر تنظیم‌شونده با دما و بار خروجی



## مشخصات فنی:

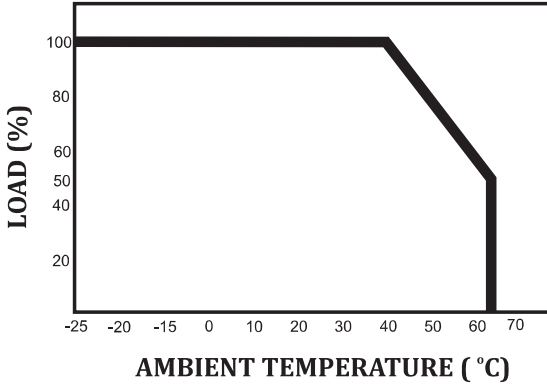
Model	GPS-300-12	GPS-300-24	GPS-300-48	
Output	DC Output	12V/24A	24V/12A	48V/6A
	Ripple & Noise (Max)	100mVp-p	100mVp-p	180mVp-p
	Line Regulation	0.0%	0.0%	0.0%
	Load Regulation	± 0.5%	± 0.083%	± 0.065%
	Voltage ADJ. Range	10.5-12.5V	21-25V	43-52V
	Setup, Rise Time	2S, 300ms	2S, 300ms	2S, 300ms
Input	Efficiency	92%	93%	94%
	Input Voltage	180-265VAC-47/70Hz		
	Frequency	180-265VAC-47/70Hz		
	AC Inrush Current	Cold start 45A/230VAC		
Protection	Over Load	110-120% Rated power, Current limited recovered after fault removed		
	Over Temperature	90 °C Controller temperature, Hiccup mode recovered after fault removed		
	Over Voltage	~15V	~28V	~58V
Structure	Weight (g)	585		
	Dimension (mm <sup>3</sup> )	215x105x50		

## Terminal PIN Assignment

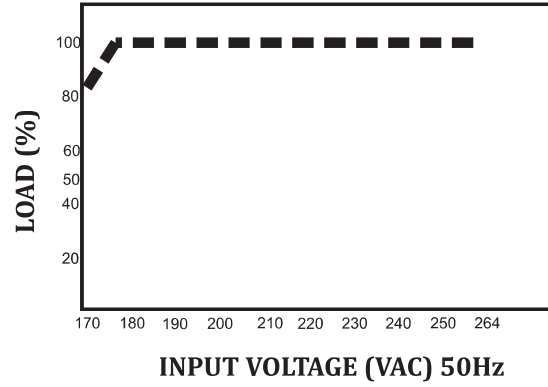


PIN No.	Assignment	اتصالات
1	AC/L	ورودی / فاز
2	AC/N	ورودی / نول
3	Ground	ارت
4	+Vout	خروجی +
5	+Vout	خروجی +
6	+Vout	خروجی +
7	- Vout	خروجی -
8	- Vout	خروجی -
9	- Vout	خروجی -

**Derating Curve**



**Static Characteristic**



**ابعاد:** ■

