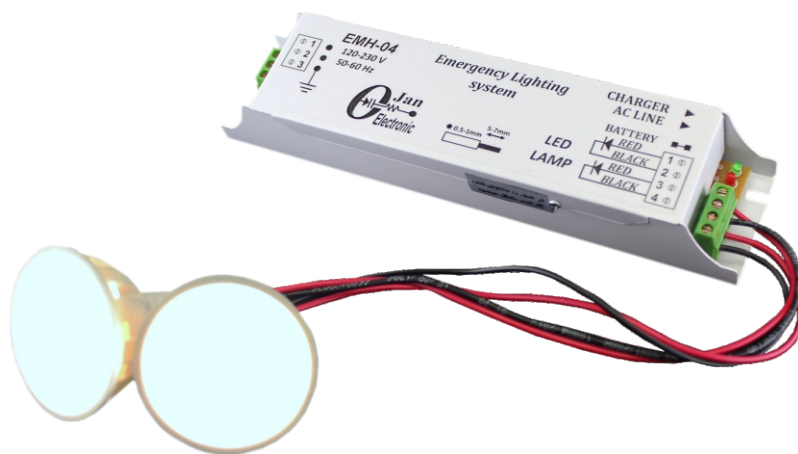


شرح:

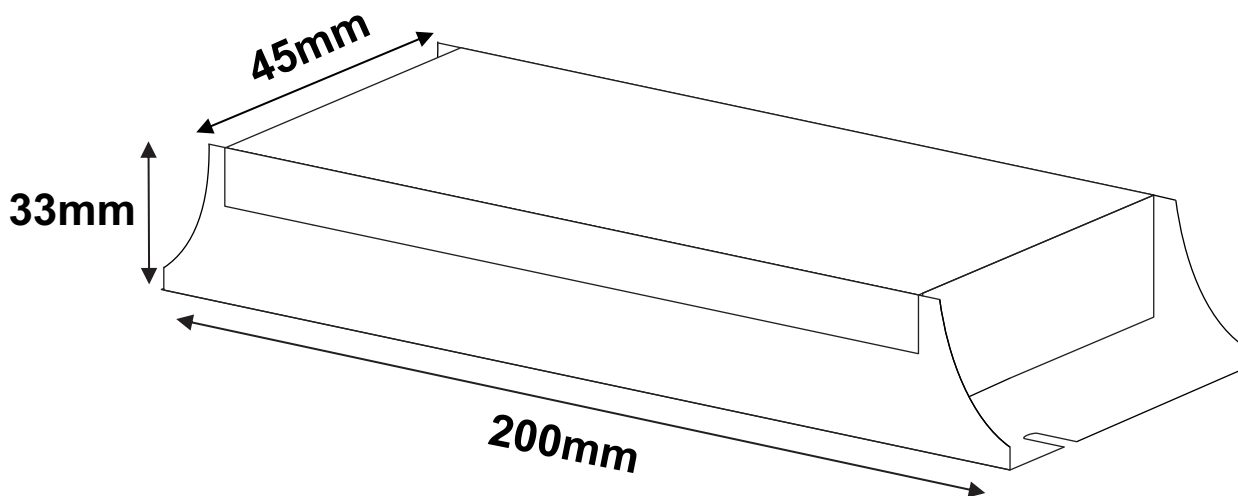
چراغ های روشنایی اضطراری جهت تولید روشنایی مورد نیاز در مواقع قطع برق استفاده می شوند. این چراغ ها در حالت عادی خاموش بوده و با قطع برق توسط باتری داخلی روشن می شوند. در نوع **Maintained** (بدون وقفه)، چراغ همیشه روشن بوده، در حالت عادی از برق شهر تغذیه می کند و در حالت قطع برق بطور اتوماتیک به باتری وصل می شود و انرژی مورد نیاز جهت روشن شدن چراغ را تامین می نماید. مدل **EMH-04** به همراه دو عدد لامپ LED مدل **MR16** قابل نصب روی انواع قاب های هالوژنی می باشد. بروی پنل دستگاه دو عدد LED قرار دارد روشن بودن LED قرمز بیانگر وجود برق در ورودی سیستم می باشد. LED سبز وضعیت شارژ باتری را نشان می دهد. در حالت شارژ باتری این LED روشن شده و پس از شارژ کامل بصورت اتوماتیک خاموش می گردد. استفاده از باتری های لیتیومی با طول عمر بالا (۱۰-۸ سال) به همراه آخرین تکنولوژی LED در طراحی و ساخت تولیدات اوژن الکترونیک باعث شده ماکزیمم میزان روشنایی به همراه ضریب اطمینان بالا حاصل گردد.

EMH-04**ویژگی ها:**

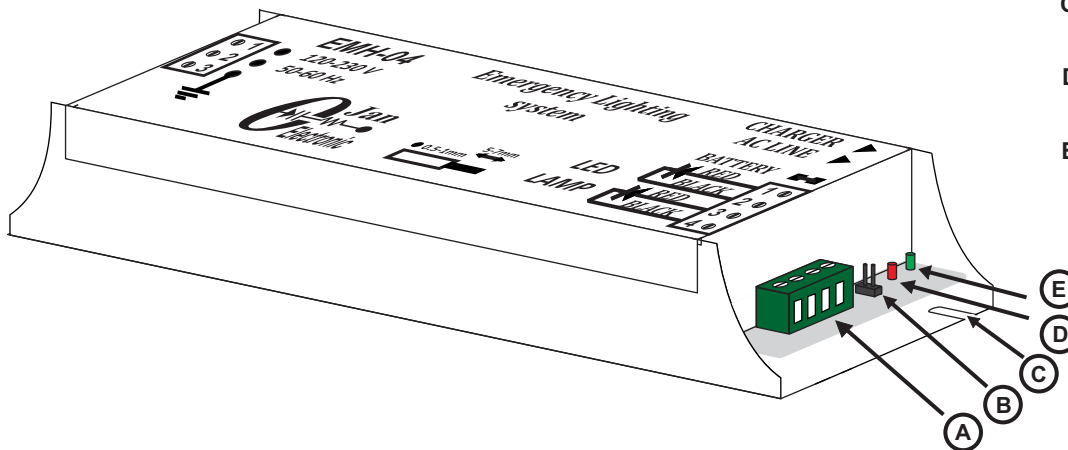
- دارای باتری با طول عمر بالا تحت شرایط استفاده مناسب در حدود ۱۰ سال
- دارای زمان شارژ کوتاه در حدود ۴ ساعت و حداقل زمان نوردهی ۴ ساعت
- جنس بدنه فلزی، مقاوم در برابر حریق و تنش های مکانیکی
- دارای دو عدد لامپ LED هالوژنی مدل **MR16** با قابلیت نصب روی انواع قاب های هالوژنی رایج در بازار
- قابلیت نصب آسان در مکان های مسکونی، اداری، صنعتی و آسانسورها و کلیه مکان های دارای سقف کاذب
- استفاده از مبدل های انرژی با راندمان بالای ۹۷% به منظور بهره وری از حداکثر توان باتری
- محصول دانش بنیان دارای تاییدیه از مراجع ذیصلاح سازمان ملی استاندارد و نفت و گاز
- دارای گارانتی ۱۸ ماه و خدمات پس از فروش ۱۰ سال

■ مشخصات فنی:

Model	مدل	EMH-04
Supply Voltage	ولتاژ ورودی	110-230 V 50-60 Hz
Charging Time	زمان شارژ	4h
Lighting time	زمان نوردهی	4h
Backup Source	جنس باتری	Li-Ion
Light Source	منبع نوردهی	LED
Maximum Input Power(W) (ماکسیمم توان ورودی (شارژ))		5 W
Standby Input Power(W) (توان حالت آماده باش (شارژ کامل))		0.9 W
Weight	وزن	240 g
Dimension	ابعاد	200x45x33 mm ³
Viewing Distance	فاصله دید	120 m
Body Material	جنس بدنه	Metal
Maximum Temp.	دمای مجاز	-15°...+50°C
Type of protection	درجه محافظت	IP 20

■ ابعاد:


راهنمای نصب و نگهداری:



- A= LED Lamp Terminal
ترمینال اتصال لامپ های LED
- B= Battery Jumper
جامپر باتری
- C= 3.5mm Slot
شکاف نصب
- D= AC Line LED
نشانهگر برقی ورودی
- E= Charger LED
نشانهگر شارژر باتری

به منظور نصب چراغ بروی سطح و یا دستگاه خاص دو عدد شکاف (C) به عرض 3.5mm در دو سمت بدنه تعبیه شده که به سادگی توسط پیچ و یا پیچ - رولپلاک قابل نصب بروی سطح و یا دیوار می باشد.

به همراه بسته بندی چراغ دو عدد لامپ LED در پکیج MR16 عرضه می گردد، این لامپ ها به سادگی قابل نصب روی قاب های استاندارد لامپ های MR 16 که در بازار با نام قاب های هالوژنی معروف هستند، می باشند.

برخلاف لامپ های معمولی که به دو پین سوزنی وصل هستند، این لامپ در

انتها به رشته سیم با طول ۳۰ سانتیمتر به رنگ های قرمز و سیاه وصل

گردیده است. سیم قرمز و سیاه مطابق شکل روی بدنه چراغ به ترمینال (A)

وصل می گردند. جهت اتصال سیم به ترمینال، ابتدا توسط یک پیچ گوشتی کوچک

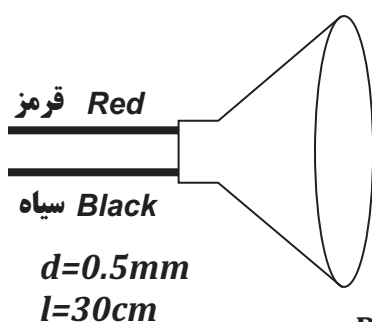
پیچ ترمینال را به آرامی باز کرده و سیم ها را به ترتیب رنگ (قرمز به ترمینال Red و

سیاه به ترمینال Black) درون ترمینال قرار داده و آن را سفت می نماییم.

در صورت نیاز به نصب لامپ در فاصله دورتری از چراغ، از یک زوج سیم قرمز و سیاه با قطر ۰.۵ میلیمتر استفاده

می شود، توسط ترمینال سیم قرمز و سیاه را به ترتیب به لامپ وصل نموده و سر دیگر را به چراغ وصل می نماییم.

حداکثر فاصله مجاز لامپ تا چراغ ۱۰ متر می باشد.



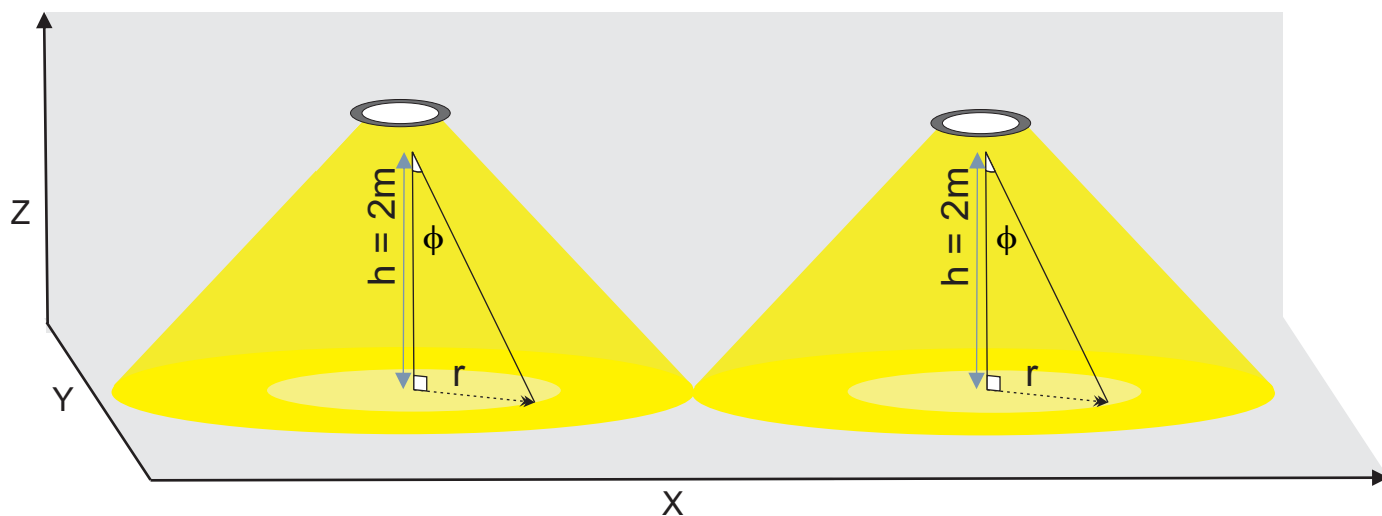
■ راهنمای نصب و نگهداری:

برای اتصال چراغ به برق یک ترمینال پیچی سه خانه در چراغ تعبیه شده است. اتصالات با علامت 230V/50Hz به فاز و نول (ترتیب اتصالات مهم نیست) و اتصال با علامت GND جهت اتصال به ارت می باشد. اتصال سیم ارت علاوه بر اینکه بدنه دستگاه را به زمین وصل می نماید باعث حذف نویز و تداخل الکترومغناطیسی می گردد. در آخر جامپر موجود در بسته بندی را داخل پایه مربوطه که با علامت (B) نشان داده شده قرار داده و تا انتها جا می زنیم. با قراردادن جامپر باتری وارد مدار شده و لامپ ها روشن می گردند. جامپر فوق جهت محافظت از باتری در مدار قرار گرفته و توصیه می گردد چنانچه چراغ برای مدت زمان طولانی (بیشتر از سه ماه) به شبکه برق وصل نمی شود و یا از مدار خارج می شود جهت جلوگیری از Deep discharge جامپر باتری از مدار خارج شود تا اتصال باتری از سیستم قطع گردد. در پنل جلوی چراغ دو LED کوچک به رنگ های سبز و قرمز نصب گردیده (D) و (E) با اتصال چراغ به برق LED قرمز روشن می گردد. روشن شدن این LED بیانگر وجود ولتاژ شبکه و اتصال آن به چراغ می باشد. LED سبز بیانگر وضعیت شارژ باتری می باشد روشن شدن آن بیانگر این است که باتری در حال شارژ می باشد و با کامل شدن فرآیند شارژ بطور اتوماتیک خاموش می گردد.

■ راهنمای بازدید های دوره ای:

مطابق استاندارد EN 50172 سیستم روشنایی اضطراری شامل بازدیدهای دوره ای بصورت زیر می باشد:

- ۱ - بازدید روزانه شامل بررسی علامت و نشانه های چراغ اضطراری
- ۲ - بازدید ماهانه شامل قطع برق و بررسی روشن شدن چراغ اضطراری
- ۳ - بازدید سالانه شامل قطع برق و تست سیستم حداقل به مدت ۱ ساعت (زمان تست بیشتر در صورت نیاز بسته به نظر مصرف کننده).
- ۴ - ثبت آزمون ها و نتایج آن در دفتر ثبت اطلاعات مخصوص سیستم روشنایی اضطراری تا در صورت نیاز به آن مراجعه شود.

جدول میزان شدت نور در ارتفاع ۲ متری مدل EMH-04


$h = 2m$	ϕ	r
شدت نور (Lux)	زاویه (Deg)	فاصله از مرکز (m)
10	0°	0
6	30°	1.16
2	60°	3.46

توجه:

۱ - جهت کسب اطلاعات بیشتر در مورد شدت نور سیستم های اضطراری به بخش مقالات لینک زیر مراجعه نمایید.

<https://www.ojanelectronic.ir/articles>

۲ - به عنوان یک قاعده سر انگشتی میزان شدت نور متناسب با h^2 تغییر می کند.