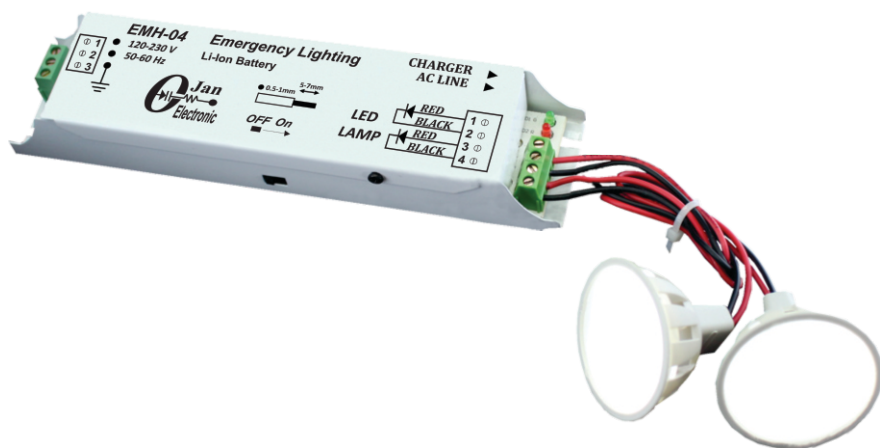


■ شرح:

چراغهای روشنایی اضطراری جهت تولید روشنایی مورد نیاز در مواقع قطع برق طراحی و استفاده می شوند. این چراغ ها در حالت عادی خاموش بوده و با قطع برق توسط باتری داخلی روشن می شوند . در نوع *Maintained* (بدون وقفه) ، چراغ همیشه روشن بوده ، در حالت عادی از برق شهر تغذیه می کند و در حالت قطع برق بطور اتوماتیک به باتری وصل می شود و انرژی مورد نیاز جهت روشن شدن چراغ را تهیه می نماید .

مدل *EMH-04* به همراه دو عدد لامپ LED مدل MR16 قابل نصب روی انواع قابهای هالوژنی می باشد . بروی پنل دستگانه دو عدد LED قرار دارد روشن بودن LED قرمز بیانگر وجود برق در ورودی سیستم می باشد . LED سبز وضعیت شارژ باتری را نشان می دهد. در حالت شارژ باتری این LED روشن شده و پس از شارژ کامل بصورت خودکار خاموش می گردد.

استفاده از باتری های لیتیومی با طول عمر بالا (۱۰-۸ سال) به همراه آخرین تکنولوژی LED در طراحی و ساخت تولیدات اوژن الکترونیک باعث شده ماکزیمم میزان روشنایی به همراه ضریب اطمینان بالا حاصل گردد .



EMH-04

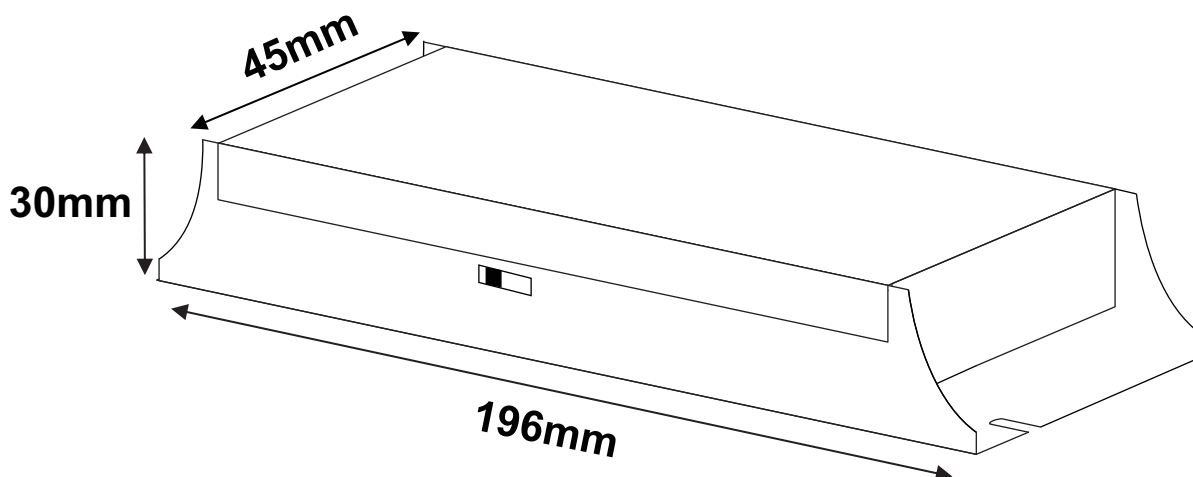
■ ویژگی ها:

- دارای باتری با طول عمر بالا تحت شرایط استفاده مناسب در حدود ۱۰ سال
- دارای زمان شارژ کوتاه در حدود ۴ ساعت و حداقل زمان نوردهی ۳ ساعت
- جنس بدنه فلزی ، مقاوم در برابر حریق و تنش های مکانیکی
- دارای دو عدد لامپ LED هالوژنی مدل MR16 با قابلیت نصب روی انواع قاب های هالوژنی رایج در بازار
- قابلیت نصب آسان در مکان های مسکونی ، اداری ، صنعتی و آسانسورها و کلیه مکان های دارای سقف کاذب
- استفاده از مبدل های انرژی با راندمان بالای ۹۷% به منظور بهره وری از حداکثر توان باتری
- محصول دانش بنیان دارای تاییدیه از مراجع ذیصلاح سازمان ملی استاندارد و نفت و گاز
- دارای گارانتی ۱۸ ماه و خدمات پس از فروش ۱۰ سال

Model		EMH-04
Supply Voltage	ولتاژ ورودی	180-230 V 50-60 Hz
Charging Time	زمان شارژ	4h
Lighting time	زمان نوردهی	3h
Backup Source	جنس باتری	Li-Ion
Light Source	منبع نوردهی	LED
Maximum Input Power(W)	ماکزیم توان ورودی (شارژ)	5W
Standby Input Power(W)	توان حالت آماده باش (شارژ کامل)	0.9 W
Weight	وزن	258gr
Dimension	ابعاد	196X45X30 mm
Viewing Distance	فاصله دید	120 m
Body Material	جنس بدنه	Metal
Maximum Temp.	دمای مجاز	-15°...+50°C
Type of protection	درجه محافظت	IP 20

Dimension:

ابعاد:



Wall Mounting:

راهنمای نصب و نگهداری:

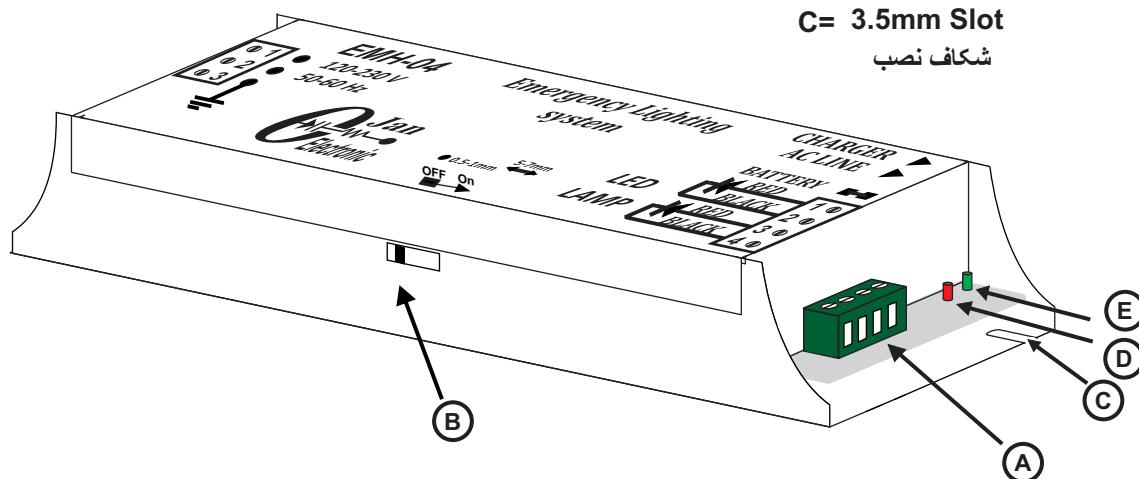
A= LED Terminal
ترمینال LED

D= Power LED
نشانگر برق ورودی

B= switch on/off
کلید روشن / خاموش

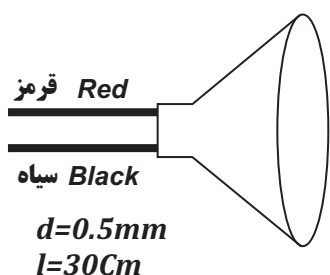
E= Charger LED
نشانگر شارژ باتری

C= 3.5mm Slot
شکاف نصب



به منظور نصب چراغ بروی سطح و یا دستگاه خاص دو عدد شکاف (C) به عرض 3.5mm در دو سمت بدنه ایجاد گردیده که به سادگی توسط پیچ و یا پیچ - رولپلاک قابل نصب بروی سطح و یا دیوار می باشد.

به همراه بسته بندی چراغ دو عدد لامپ LED در پکیج Mr16 عرضه می گردد این لامپ ها به سادگی قابل نصب روی قابهای استاندارد لامپهای Mr16 که در بازار با نام قابهای لامپهای هالوژنی معروف است می باشند.



برخلاف لامپهای معمولی که به دو پین سوزنی وصل است در انتها، لامپ به دو رشته سیم با طول ۳۰ سانتیمتر به رنگهای قرمز و سیاه وصل گردیده.

سیم قرمز و سیاه مطابق شکل روی بدنه چراغ به ترمینال (A) وصل می گردد جهت اتصال سیم به ترمینال ابتدا توسط یک پیچ گوشتی کوچک پیچ ترمینال

را به آرامی باز کرده و سیم را درون ترمینال قرار داده و سپس پیچ ترمینال را می بندیم

در صورت نیاز به نصب لامپ در فاصله دورتری از چراغ، از یک زوج سیم قرمز و سیاه شماره ۰.۵ استفاده می شود. توسط ترمینال سیم قرمز و سیاه را به ترتیب به لامپ وصل نموده و سر دیگر را به چراغ وصل می نماییم. حداکثر فاصله مجاز لامپ تا چراغ ۱۰ متر می باشد.

راهنمای نصب و نگهداری:

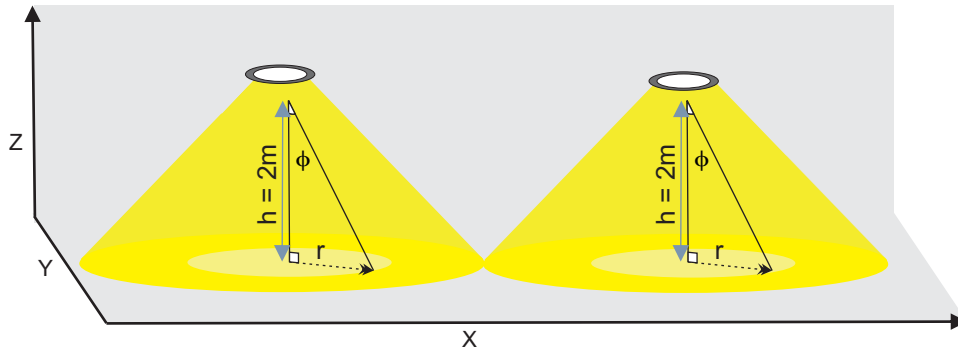
برای اتصال چراغ به برق یک ترمینال پیچی سه خانه در بدنه چراغ نصب گردیده اتصالات با علامت 230V/50Hz به فاز و نول (ترتیب اتصالات مهم نیست) و اتصال با علامت GND جهت اتصال به ارت می باشد. اتصال سیم ارت علاوه بر اینکه بدنه دستگاه را به زمین وصل می نماید باعث حذف نویز و تداخل الکترومغناطیسی می گردد.

در پنل جلوی چراغ دو LED کوچک به رنگ های سبز و قرمز نصب گردیده (D) ، (E) با اتصال چراغ به برق LED قرمز روشن می گردد روشن شدن این LED بیانگر وجود ولتاژ شبکه و اتصال آن به چراغ می باشد. LED سبز بیانگر وضعیت شارژ باتری می باشد روشن شدن این LED بیانگر این است که باتری در حال شارژ می باشد و با کامل شدن فرآیند شارژ بطور خودکار خاموش می گردد.

کلید On/Off (B) جهت قرار دادن باتری در مدار تعبیه شده. پس از تکمیل اتصالات برق ورودی کلید را روشن می نمایم تا باتری وارد مدار گردد. در صورتی که برای مدت زیادی چراغ به برق متصل نباشد بهتر است کلید را در وضعیت Off قرار دهید تا باتری از مدار خارج گردد.

راهنمای بازدید های دوره ای:

- مطابق استاندارد EN 50172 سیستم روشنایی اضطراری شامل باز دیده های دوره ای بصورت زیر می باشد:
- ۱- بازدید روزانه شامل بررسی علامت و نشانه های چراغ اضطراری
 - ۲- بازدید ماهانه شامل قطع برق و بررسی روشن شدن چراغ اضطراری
 - ۳- بازدید سالانه شامل قطع برق و تست سیستم حد اقل به مدت ۱ ساعت (زمان تست بیشتر در صورت نیاز بسته به نظر مصرف کننده).
- ۴- ثبت آزمونها و نتایج آن در دفتر ثبت اطلاعات مخصوص سیستم روشنایی اضطراری تا در صورت نیاز به آن مراجعه شود.

جدول میزان شدت نور در ارتفاع ۲ متری مدل: EMH-04


$h = 2m$	ϕ	r
(شدت نور (تک لامپ) (Lux)	زاویه (Deg)	فاصله از مرکز (m)
7	0°	0
3	30°	1.16
1	60°	3.46

توجه:

۱ - جهت کسب اطلاعات بیشتر در مورد شدت نور سیستمهای اضطراری به بخش مقالات لینک زیر مراجعه نمایید.

<https://www.ojanelectronic.ir/>

۲ - به عنوان یک قاعده سر انگشتی میزان شدت نور متناسب با h^2 تغییر می کند.