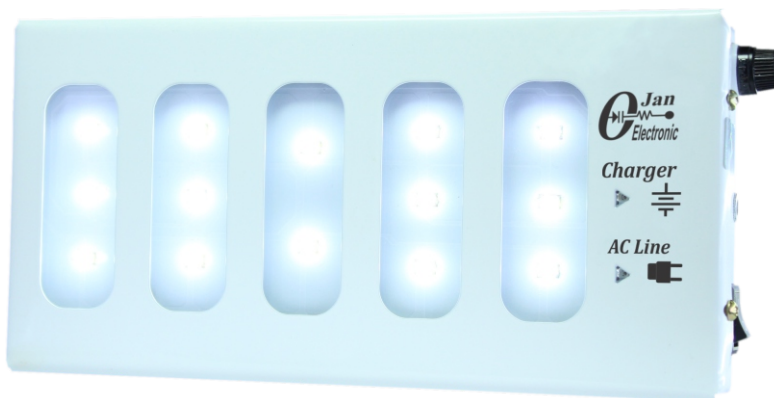


**■ شرح:**

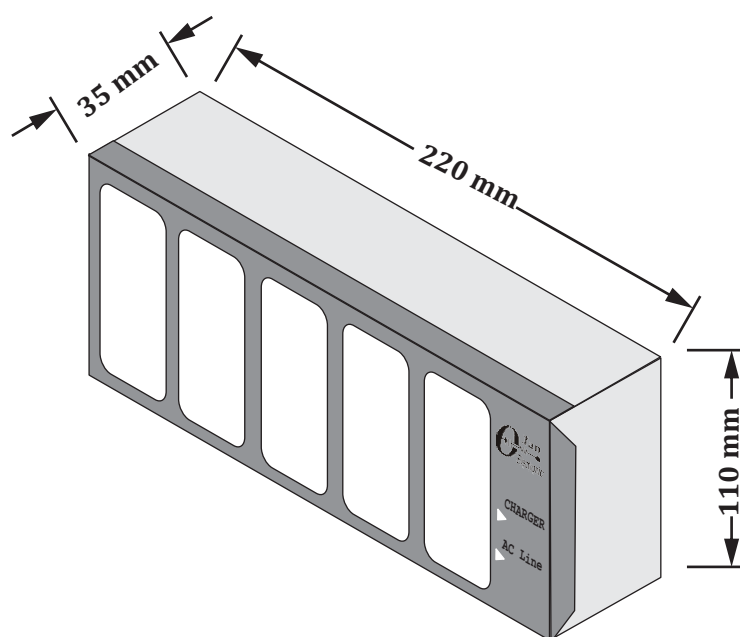
چراغ های روشنایی اضطراری جهت تولید روشنایی مورد نیاز در مواقع قطع برق استفاده می شوند. این چراغ ها در حالت عادی خاموش بوده و با قطع برق توسط باتری داخلی روشن می شوند. در نوع **Maintained** (بدون وقفه)، چراغ همیشه روشن بوده، در حالت عادی از برق شهر تغذیه می کند و در حالت قطع برق بطور اتوماتیک به باتری وصل می شود و انرژی مورد نیاز جهت روشن شدن چراغ را تامین می نماید. چراغ های اضطراری مدل های **EML-04/08** جهت ایجاد روشنایی به هنگام قطع برق طراحی و تولید شده اند. این چراغ ها توسط پایه های مخصوص به سادگی قابل نصب بروی دیوار و سقف می باشند. مدت زمان شارژ و نوردهی در مدل **EML-04** در حدود ۴ ساعت و در مدل **EML-08** در حدود ۸ ساعت می باشند. بروی پنل دستگاه دو عدد **LED** قرار دارد روشن بودن **LED** قرمز بیانگر وجود برق در ورودی سیستم می باشد. **LED** سبز وضعیت شارژ باتری را نشان می دهد. در حالت شارژ این **LED** روشن شده و پس از شارژ کامل باتری بصورت اتوماتیک خاموش می گردد. باتری های مورد استفاده از نوع لیتیومی می باشند که علاوه بر طول عمر بالا (بین ۵ تا ۱۰ سال بسته به شرایط محیطی) قابلیت شارژ و دشارژ تا ۵۰۰ بار بدون تاثیر گذاری در ظرفیت باتری را دارا می باشند.

**EML-04**  
نوردهی ۴ ساعته**EML-08**  
نوردهی ۸ ساعته**■ ویژگی ها:**

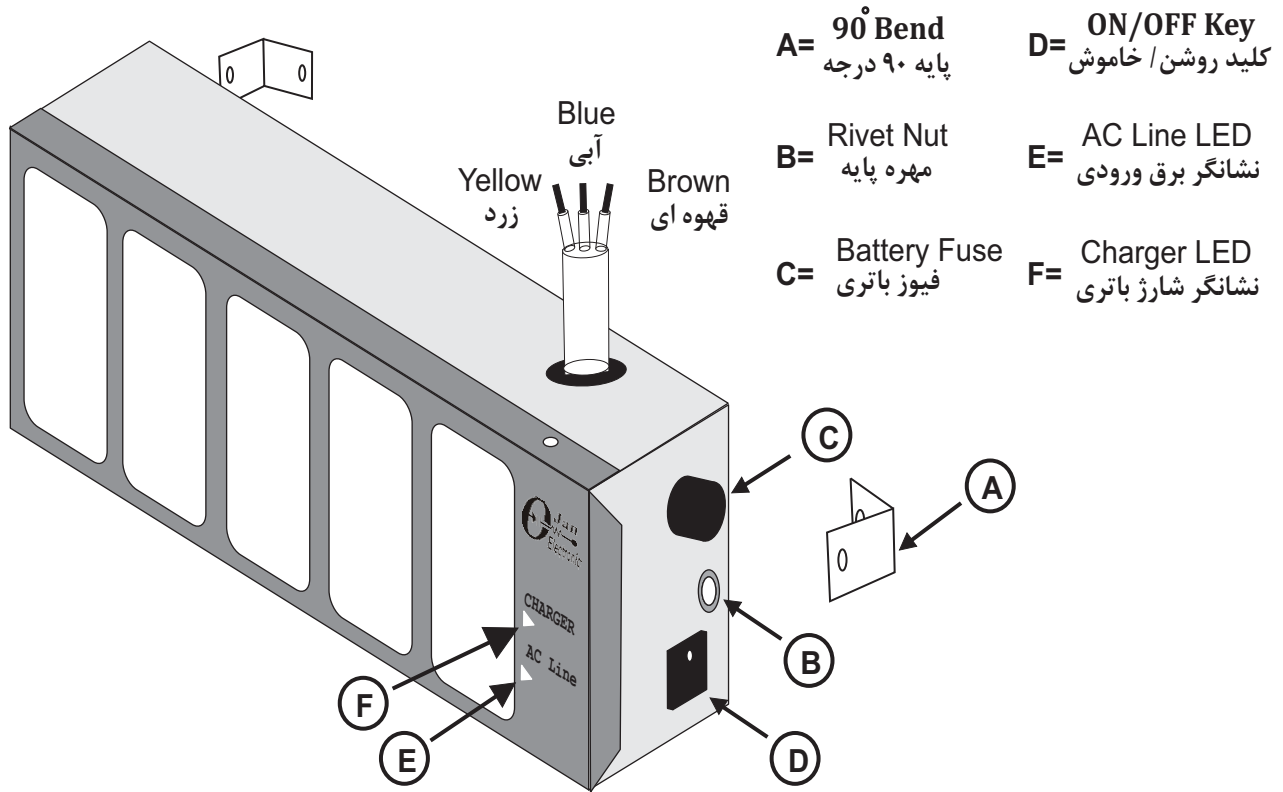
- دارای باتری با طول عمر بالا (تحت شرایط استفاده مناسب در حدود ۱۰ سال)
- دارای فیوز خارجی جهت محافظت از باتری
- جنس بدنه فلزی، مقاوم در برابر حریق و تنش های مکانیکی
- استفاده از جدیدترین تکنولوژی **LED SMD** با بالاترین راندمان
- دارای دو نمایش دهنده **LED**، قرمز نشانگر وجود ولتاژ شبکه و سبز نشانگر وضعیت شارژ باتری
- استفاده از مبدل های انرژی با راندمان بالای ۹۷% به منظور بهره وری از حداکثر توان باتری
- محصول دانش بنیان دارای تاییدیه از مراجع ذیصلاح سازمان ملی استاندارد و نفت و گاز
- دارای گارانتی ۱۸ ماه و خدمات پس از فروش ۱۰ سال

**■ مشخصات فنی:**

Model	مدل	EML-04	EML-08
Supply Voltage	ولتاژ ورودی	110-230 V 50-60 Hz	110-230 V 50-60 Hz
Charging Time	زمان شارژ	4h	8h
Lighting time	زمان نوردهی	4h	8h
Backup Source	جنس باتری	Li-Ion	Li-Ion
Light Source	منبع نوردهی	LED	LED
Maximum Input Power(W) (مکسیمم توان ورودی (شارژ))		5 W	10 W
Standby Input Power(W) (توان حالت آماده باش (شارژ کامل))		0.9 W	0.9 W
Weight	وزن	540 g	580 g
Dimension	ابعاد	220x110x35 mm <sup>3</sup>	
Viewing Distance	فاصله دید	120 m	
Body Material	جنس بدنه	Metal	
Maximum Temp.	دمای مجاز	-15°...+50°C	
Type of protection	درجه محافظت	IP 20	

**■ ابعاد:**


## راهنمای نصب و نگهداری:



به همراه بسته بندی چراغ دو عدد پایه ۹۰ درجه که در شکل بالا با علامت (A) مشخص گردیده وجود دارد. این پایه ها جهت نصب چراغ بروی دیوار و یا سقف طراحی شده است.

ابتدا بروی دیوار محل مهره های پایه تعبیه شده در کناره چراغ (B) (از هر دو سمت چراغ) را توسط مداد علامت زده و لبه پایه ۹۰ درجه را مماس نقطه علامت قرار داده و محل سوراخ پایه را علامت زده و سپس اقدام به سوراخ کاری می نماییم.

دقت گردد مطابق شکل پایه طوری قرار گیرد تا پیچ نصب پایه به دیوار در پشت چراغ قرار گیرد.

توسط پیچ و رولپلاک موجود در بسته بندی دوپایه (A) را مطابق شکل به دیوار پیچ می نماییم.

توسط دو عدد پیچ موجود در بسته بندی، مهره های پایه را به پایه های (A) پیچ کرده تا چراغ محکم به پایه ها متصل گردد.

کابل اتصال برق دستگاه دارای سه رنگ قهوه ای، آبی و زرد می باشد که سرسیم ها قلع اندود و آماده استفاده می باشند.

برای اتصال سیم ها به برق بهتر است از ترمینال الکتریکی مناسب استفاده گردد، سیم آبی و قهوه ای جهت اتصال به فاز و نول (ترتیب اتصالات مهم نیست) و سیم زرد جهت اتصال به ارت می باشد.

اتصال سیم ارت علاوه بر اینکه بدنه دستگاه را به زمین وصل می نماید باعث حذف نویز و تداخل الکترومغناطیسی می گردد.

### ■ راهنمای نصب و نگهداری:

در آخر فیوز موجود در بسته بندی را داخل پایه فیوز باتری که در شکل با علامت (C) نشان داده شده قرار داده و پایه فیوز را سفت می نماییم؛ در این حالت باتری وارد مدار شده و چراغ آماده کار می باشد.

فیوز فوق یک فیوز ۳ آمپر دیر گداز می باشد که جهت محافظت از باتری در مدار قرار گرفته است و توصیه می گردد چنانچه چراغ برای مدت زمان طولانی (بیشتر از سه ماه) به شبکه برق وصل نشود و یا از مدار خارج شود، جهت جلوگیری از **Deep discharge**، فیوز از مدار خارج شود تا اتصال باتری از سیستم قطع گردد.

در صورت قطع برق، بصورت اتوماتیک چراغ روشن می شود. در مدل های دارای کلید (D) در صورت قطع برق روشن و خاموش شدن چراغ توسط کلید کنترل می شود.

در پنل جلوی چراغ دو LED کوچک به رنگ های سبز و قرمز تعبیه شده است (E) و (F). با اتصال چراغ به برق LED قرمز روشن می گردد، روشن شدن این LED بیانگر وجود ولتاژ شبکه و اتصال آن به چراغ می باشد.

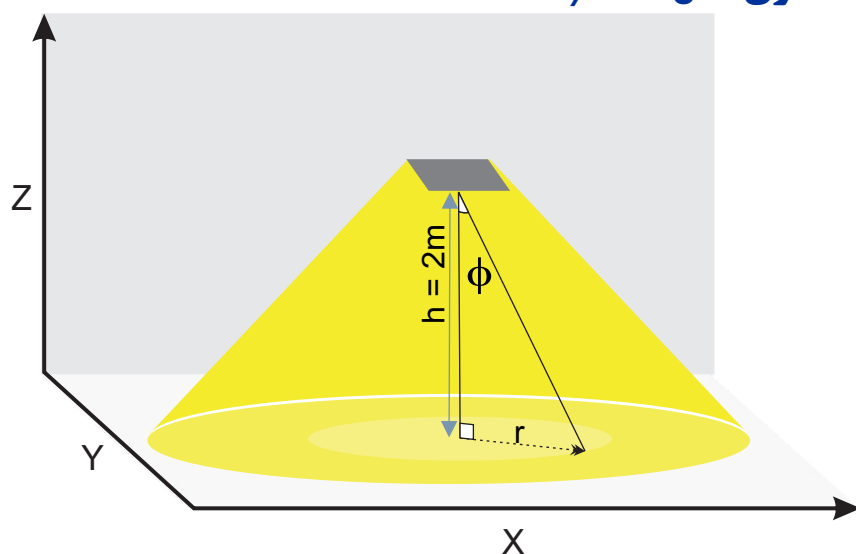
LED سبز بیانگر وضعیت شارژ باتری می باشد روشن شدن این LED بیانگر این است که باتری در حال شارژ می باشد و با کامل شدن فرآیند شارژ بطور اتوماتیک خاموش می گردد.

### ■ راهنمای بازدید های دوره ای:

مطابق استاندارد EN 50172 سیستم روشنایی اضطراری شامل بازدیدهای دوره ای بصورت زیر می باشد:

- ۱ - بازدید روزانه شامل بررسی علامت و نشانه های چراغ اضطراری
- ۲ - بازدید ماهانه شامل قطع برق و بررسی روشن شدن چراغ اضطراری
- ۳ - بازدید سالانه شامل قطع برق و تست سیستم حداقل به مدت ۱ ساعت (زمان تست بیشتر در صورت نیاز بسته به نظر مصرف کننده).
- ۴ - ثبت آزمون ها و نتایج آن در دفتر ثبت اطلاعات مخصوص سیستم روشنایی اضطراری تا در صورت نیاز به آن مراجعه شود.

جدول میزان شدت نور در ارتفاع ۲ متری مدل EML-04/08



شدت نور (Lux)	زاویه (Deg)	فاصله از مرکز (m)
21	0°	0
12	30°	1.16
3	60°	3.46

توجه:

۱ - جهت کسب اطلاعات بیشتر در مورد شدت نور سیستم های اضطراری به بخش مقالات لینک زیر مراجعه نمایید.

<https://www.ojanelectronic.ir/articles>

۲ - به عنوان یک قاعده سر انگشتی میزان شدت نور متناسب با  $h^2$  تغییر می کند.