

■ شرح:

چراغ های روشنایی اضطراری پرتابل جهت تولید روشنایی مورد نیاز در مناطق فاقد برق و با امکان جابجایی طراحی و تولید می شوند.

با توجه به شرایط محیط کاری این نوع چراغ باید دارای بدنه مقاوم نسبت به ضربات مکانیکی، عایق پذیری نسبی در برابر باران و نیز قابلیت کار در دماهای پایین و بالا را داشته باشد.

بروی پنل دستگاه دو عدد LED قرار دارد، روشن بودن LED قرمز بیانگر وجود برق در ورودی سیستم می باشد. LED سبز وضعیت شارژ باتری را نشان می دهد. در حالت شارژ باتری این LED روشن شده و پس از شارژ کامل بصورت اتوماتیک خاموش می گردد.

استفاده از باتری های لیتیومی با طول عمر بالا (۱۰-۸ سال) به همراه آخرین تکنولوژی LED در طراحی و ساخت تولیدات اوژن الکترونیک باعث شده ماکزیمم میزان روشنایی به همراه ضریب اطمینان بالا حاصل گردد.

مدت زمان شارژ و نوردهی در مدل EMP-04 برابر ۴ ساعت و در مدل EMP-08 برابر ۸ ساعت می باشد.

باتری های لیتیومی مورد استفاده علاوه بر طول عمر بالا (بین ۵ تا ۱۰ سال بسته به شرایط محیطی) قابلیت شارژ و دشارژ تا ۵۰۰ بار بدون تاثیر گذاری در ظرفیت باتری را دارا می باشند.

EMP-04
نوردهی ۴ ساعته

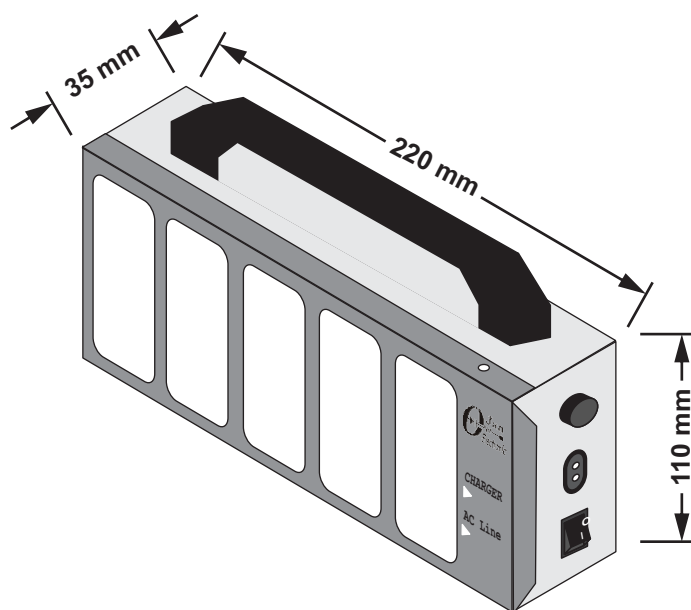
EMP-08
نوردهی ۸ ساعته

**■ ویژگی ها:**

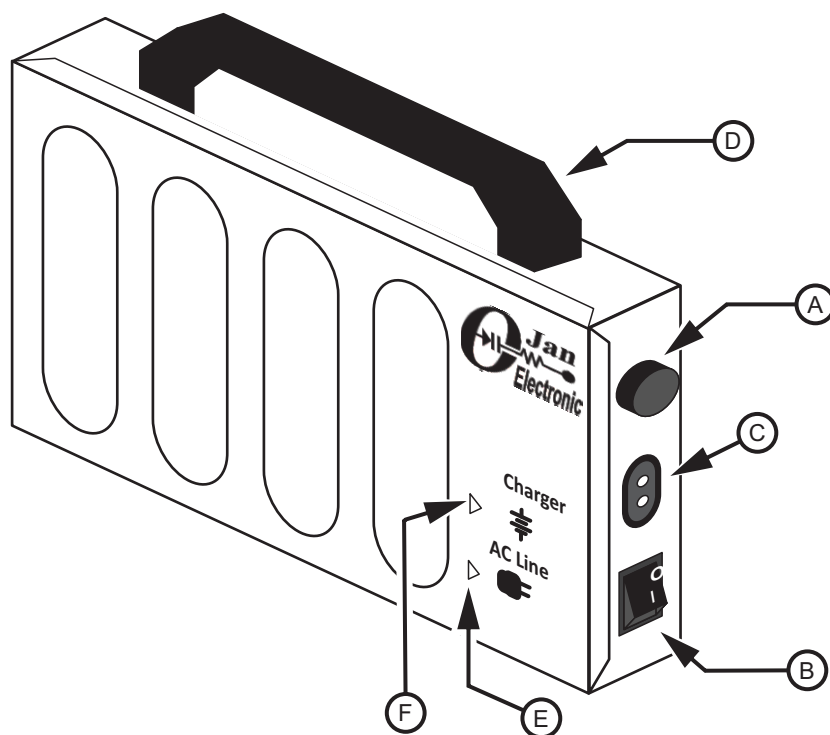
- مناسب جهت عملیات امداد و نجات، عملیات عمرانی و مورد استفاده ی کوهنوردان، عشایر و کشاورزان
- مقاوم در برابر تنش های مکانیکی و باران، به سبب بدنه فلزی این دستگاه به همراه ضریب IP مناسب
- دارای باتری با طول عمر بالا تحت شرایط استفاده مناسب در حدود ۱۰ سال
- دارای فیوز خارجی جهت محافظت از باتری
- دارای دو نمایش دهنده LED، قرمز نشانگر وجود ولتاژ شبکه و سبز نشانگر وضعیت شارژ باتری
- دارای کیف ضد آب مناسب حمل و نقل
- محصول دانش بنیان دارای تاییدیه از مراجع ذیصلاح سازمان ملی استاندارد و نفت و گاز
- دارای گارانتی ۱۸ ماه و خدمات پس از فروش ۱۰ سال

مشخصات فنی

Model	مدل	EMP-04	EMP-08
Supply Voltage	ولتاژ ورودی	110-230 V 50-60 Hz	110-230 V 50-60 Hz
Charging Time	زمان شارژ	4h	8h
Lighting time	زمان نوردهی	4h	8h
Backup Source	جنس باتری	Li-Ion	Li-Ion
Light Source	منبع نوردهی	LED	LED
Maximum Input Power(W) (مکسیمم توان ورودی (شارژ))		5 W	10 W
Standby Input Power(W) (توان حالت آماده باش (شارژ کامل))		0.9 W	0.9 W
Weight	وزن	550 g	590 g
Dimension	ابعاد	220x110x35 mm ³	
Viewing Distance	فاصله دید	120 m	
Body Material	جنس بدنه	Metal	
Maximum Temp.	دمای مجاز	-15°...+50°C	
Type of protection	درجه محافظت	IP 20	

ابعاد:


راهنمای نصب و نگهداری:



- | | |
|------------------------------------|-------------------------------------|
| A= Battery Fuse
فیوز باتری | B= ON/OFF Key
کلید روشن / خاموش |
| C= Power Jack
جک برق | D= Handle
دستگیره |
| E= AC Line LED
نشانگر برق ورودی | F= Charger LED
نشانگر شارژ باتری |

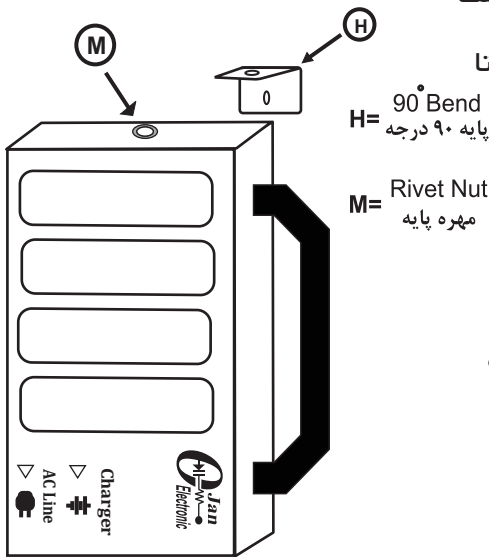
جهت استفاده از چراغ اضطراری پرتابل اوژن الکترونیک، ابتدا فیوز همراه بسته را درون پایه فیوز تعبیه شده روی چراغ (شکل بالا علامت A) قرار می دهیم و پایه فیوز را سفت می کنیم در این حالت باتری وارد مدار می شود.

فیوز فوق یک فیوز ۳ آمپر دیر گداز می باشد که جهت محافظت از باتری در مدار قرار گرفته است و توصیه می گردد چنانچه چراغ برای مدت طولانی (بیشتر از سه ماه) به شبکه برق وصل نمی شود جهت جلوگیری از حالت Deep Discharge فیوز را از مدار خارج نمایید تا اتصال باتری از سیستم قطع گردد.

سیم رابط برق موجود به همراه چراغ را به جک تغذیه C و دوشاخه مربوطه را به برق وصل نمایید. در این حالت LED قرمز رنگ E روشن شده که نشانگر وجود برق در ورودی دستگاه می باشد، LED سبز رنگ F وضعیت شارژ باتری را نشان می دهد چنانچه باتری در وضعیت شارژ باشد این LED روشن شده و با تکمیل شدن فرآیند شارژ به صورت اتوماتیک خاموش می شود. لازم به ذکر است فرآیند شارژ کاملاً اتوماتیک بوده و پس از شارژ نیازی به جدا کردن چراغ از برق وجود ندارد.

راهنمای نصب و نگهداری:

به همراه بسته بندی چراغ یک عدد پایه ۹۰ درجه که در شکل با علامت (H) مشخص گردیده، وجود دارد. این پایه جهت نصب چراغ بصورت عمودی بر روی دیوار طراحی شده است. جهت نصب چراغ بر روی دیوار، ابتدا محل مهره پایه نصب شده در کناره چراغ (M) را از سمت بالای چراغ بر روی دیوار توسط مداد علامت زده و لبه پایه ۹۰ درجه را مماس نقطه علامت قرار داده و محل سوراخ پایه را علامت زده و سپس اقدام به سوراخ کاری نموده، دقت گردد پایه طوری قرار گیرد تا پیچ نصب پایه در پشت چراغ قرار گیرد.



چراغ پرتابل اوژن الکترونیک قابلیت شارژ شدن توسط سلول خورشیدی و باتری ماشین (۱۲ یا ۲۴ ولت) بطور مستقیم و یا توسط فنذکی ماشین را نیز دارد به همین منظور شارژر چند منظوره EMCH-10 طراحی و تولید گردیده که به صورت مجزا قابل سفارش می باشد.

EMCH-10

