

■ شرح:

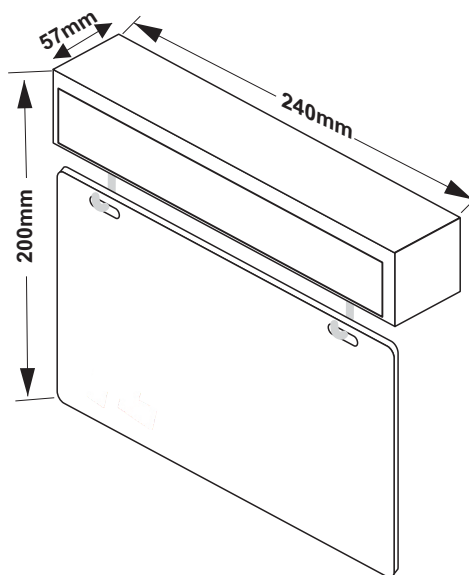
چراغ های روشنایی اضطراری جهت تولید روشنایی مورد نیاز در مواقع قطع برق استفاده می شوند. این چراغ ها در حالت عادی خاموش بوده و با قطع برق توسط باتری داخلی روشن می شوند. در نوع **Maintained** (بدون وقفه)، چراغ همیشه روشن بوده، در حالت عادی از برق شهر تغذیه می کند و در حالت قطع برق بطور اتوماتیک به باتری وصل می شود و انرژی مورد نیاز جهت روشن شدن چراغ را تامین می نماید. مدل **EMS-04S** بگونه ای طراحی شده که صفحه علامت خروج از یک طرف روشن شده که دید ۱۸۰ درجه ایجاد می نماید. در مدل **EMS-04D** صفحه علامت خروج از دو طرف روشن می شود که دید ۳۶۰ درجه را از دو طرف چراغ ایجاد می نماید. بروی پنل دستگاه دو عدد **LED** قرار دارد، روشن بودن **LED** قرمز بیانگر وجود برق در ورودی سیستم می باشد. **LED** سبز وضعیت شارژ باتری را نشان می دهد. در حالت شارژ باتری این **LED** روشن شده و پس از شارژ کامل بصورت اتوماتیک خاموش می گردد.

**EMS-04S**
دید یک طرفه**EMS-04D**
دید دو طرفه**■ ویژگی ها:**

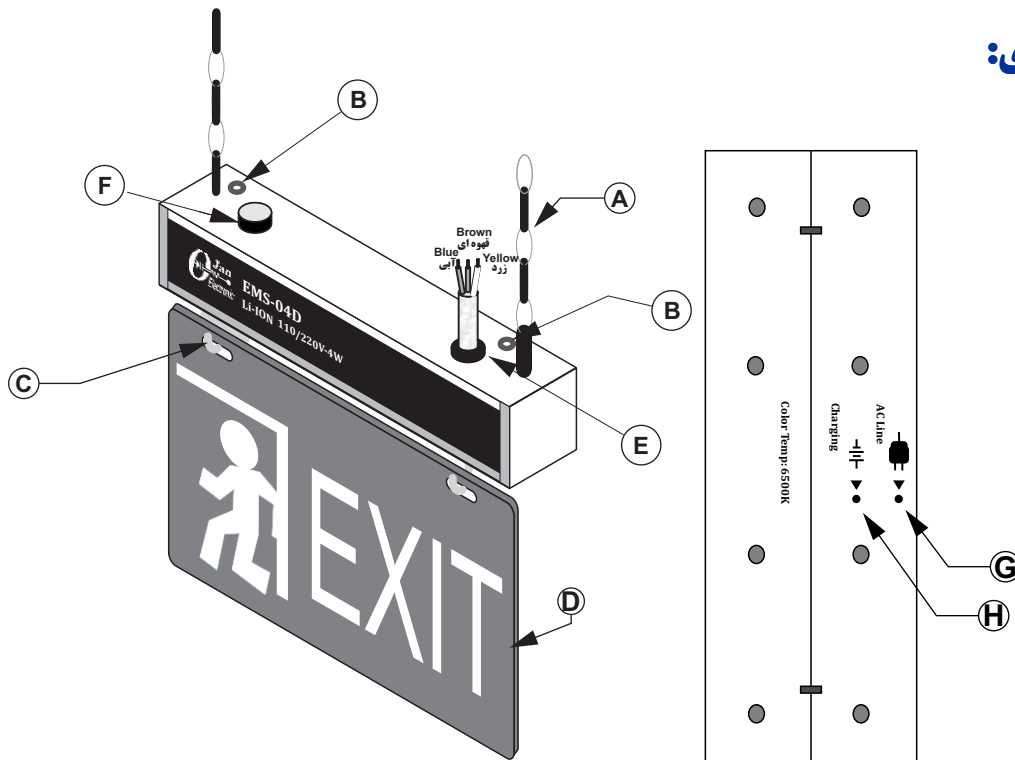
- مدل **EMS-04S** با صفحه نمایش منفصل پلکسی دارای دید یک طرفه و با قابلیت نصب بر روی دیوار و سقف
- مدل **EMS-04D** با صفحه نمایش منفصل پلکسی دارای دید دو طرفه و با قابلیت نصب بر روی سقف
- حداقل زمان نوردهی در مدل **EMS-04S** بیش از ۱۵ ساعت و در مدل **EMS-04D** بیش از ۷ ساعت
- دارای زمان شارژ کوتاه در حدود ۴ ساعت
- جنس بدنه فلزی، مقاوم در برابر حریق و تنش های مکانیکی
- فاصله دید ۱۲۰ متر
- قابلیت طراحی علامت روی چراغ به دلخواه مشتری بدون هزینه اضافی
- دارای باتری با طول عمر بالا تحت شرایط استفاده مناسب در حدود ۱۰ سال
- محصول دانش بنیان دارای تاییدیه از مراجع ذیصلاح سازمان ملی استاندارد و نفت و گاز
- دارای گارانتی ۱۸ ماه و خدمات پس از فروش ۱۰ ساله

مشخصات فنی

Model	مدل	EMS-04S	EMS-04D
Supply Voltage	ولتاژ ورودی	110-230 V 50-60 Hz	110-230 V 50-60 Hz
Charging Time	زمان شارژ	4h	4h
Lighting time	زمان نوردهی	15h	7h
Backup Source	جنس باتری	Li-Ion	Li-Ion
Light Source	منبع نوردهی	LED	LED
Maximum Input Power(W) (مکسیمم توان ورودی (شارژ))		5 W	10 W
Standby Input Power(W) (توان حالت آماده باش (شارژ کامل))		0.9 W	0.9 W
Weight	وزن	540 g	550 g
Dimension	ابعاد	240x200x57 mm ³	
Viewing Distance	فاصله دید	120 m	
Body Material	جنس بدنه	Metal	
Maximum Temp.	دمای مجاز	-15° ...+50°C	
Type of protection	درجه محافظت	IP 20	

ابعاد:


راهنمای نصب و نگهداری:



A = زنجیر اتصال

B = مهره پرچ

C = قلاب علامت

D = صفحه علامت

E = سیم اتصال

F = پایه فیوز

G = برق ورودی

H = شارژ باتری

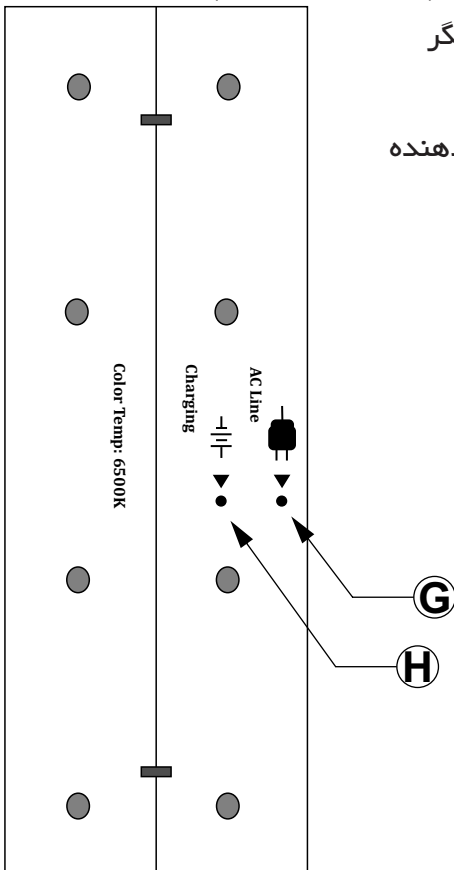
ابتدا زنجیر موجود در بسته چراغ را برداشته (A شکل بالا)، به دو انتهای زنجیر ۲ عدد بست متصل شده است. این ۲ بست را توسط ۲ عدد پیچ نمره ۴ موجود در بسته به مهره پرچ های (B) متصل نمایید. جهت نصب چراغ خروج اضطراری پس از اتصال زنجیر به چراغ، بسته به نظر کاربر می توان چراغ را از یک نقطه و یا از دو نقطه به سقف متصل نمود. جهت آویختن چراغ به سقف ۲ عدد پیچ قلاب دار به همراه رولپلاک های مربوطه در بسته وجود دارد. ابتدا محل های سوراخکاری را علامت گذاری کرده و با دریل سوراخ نموده و توسط رولپلاک و پیچ قلابی موجود در بسته بندی زنجیر و چراغ را به سقف آویزان می کنیم. برای نصب صفحه علامت (D) ابتدا اتصالات قلابی (C) را به بیرون کشیده و شیار موجود در صفحه علامت را داخل قلاب انداخته و قلاب را آزاد می نماییم؛ قلاب فتری بوده و به داخل برگشته و صفحه را در جای خود نگه می دارد. کابل اتصال برق (E) دستگاه دارای سه رنگ قهوه ای، آبی و زرد می باشد که سرسیم ها قلع اندود و آماده استفاده می باشند. برای اتصال سیم ها به برق بهتر است از ترمینال الکتریکی مناسب استفاده گردد، سیم آبی و قهوه ای جهت اتصال به فاز و نول (ترتیب اتصالات مهم نیست) و سیم زرد جهت اتصال به ارت می باشد. در آخر فیوز موجود در بسته بندی را داخل پایه فیوز باتری که در شکل با علامت (F) نشان داده شده قرار داده و پایه فیوز را سفت می نماییم در این حالت باتری وارد مدار شده و چراغ علامت فعال می گردد. فیوز فوق یک فیوز ۳ آمپر دیر گداز می باشد که جهت محافظت از باتری در مدار قرار گرفته و توصیه می گردد چنانچه چراغ برای مدت زمان طولانی (بیشتر از سه ماه) به شبکه برق وصل نمی شود و یا از مدار خارج می شود، جهت جلوگیری از Deep discharge، فیوز از مدار خارج شود تا اتصال باتری از سیستم قطع گردد.

■ راهنمای نصب و نگهداری:

در پنل پایین چراغ دو LED کوچک به رنگ های سبز و قرمز تعبیه شده است (مطابق شکل روبرو).

با اتصال چراغ به برق LED قرمز (G) روشن می گردد و روشن شدن آن بیانگر وجود ولتاژ شبکه و اتصال آن به چراغ می باشد.

LED سبز (H) بیانگر وضعیت شارژ باتری می باشد و روشن شدن آن نشان دهنده این است که باتری در حال شارژ می باشد و با کامل شدن فرآیند شارژ بطور اتوماتیک خاموش می گردد.

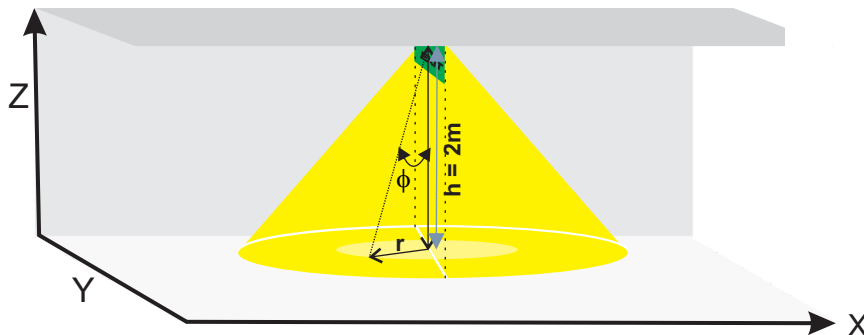


■ راهنمای بازدید های دوره ای:

مطابق استاندارد EN 50172 سیستم روشنایی اضطراری شامل بازدیدهای دوره ای بصورت زیر می باشد:

- ۱ - بازدید روزانه شامل بررسی علامت و نشانه های چراغ اضطراری
- ۲ - بازدید ماهانه شامل قطع برق و بررسی روشن شدن چراغ اضطراری
- ۳ - بازدید سالانه شامل قطع برق و تست سیستم حداقل به مدت ۱ ساعت (زمان تست بیشتر در صورت نیاز بسته به نظر مصرف کننده).
- ۴ - ثبت آزمون ها و نتایج آن در دفتر ثبت اطلاعات مخصوص سیستم روشنایی اضطراری تا در صورت نیاز به آن مراجعه شود.

■ جدول میزان شدت نور در ارتفاع ۲ متری مدلهای : EMS-04/EMS-04D



$h = 2m$	ϕ	r
شدت نور (Lux)	زاویه (Deg)	فاصله از مرکز (m)
7	0°	0
3	30°	1.16
1	60°	3.46

توجه:

۱ - جهت کسب اطلاعات بیشتر در مورد شدت نور سیستم های اضطراری به بخش مقالات لینک زیر مراجعه نمایید.

<https://www.ojanelectronic.ir/articles>

۲ - به عنوان یک قاعده سر انگشتی میزان شدت نور متناسب با h^2 تغییر می کند.

چراغ خروج اضطراری اوژن مدل EMS-04D چراغ علامت دوطرفه می باشد و جهت نصب در راهروها و مکان هایی

که دید دوطرفه جهت یافتن راه خروج ضرورت می یابد مورد استفاده قرار می گیرد.

در صورت نیاز به سایر علامت ها با فلش چپ، راست، بالا و پایین با شرکت هماهنگ گردد.

