

■ شرح :

منابع تغذیه **GPS-100** منابع تک خروجی با قابلیت توان دهی ۱۰۰ وات در خروجی می باشند. حجم کوچک به همراه راندمان بالا، سری فوق را انتخاب ایده آلی برای انواع کاربردهای صنعتی و مخابراتی نموده است. راندمان بالاتر از ۹۳٪ باعث گردیده این خانواده با همرفت طبیعی هوا بتواند در محدوده وسیع حرارتی از ۲- تا ۶۵+ درجه سانتیگراد کار نماید.

خانواده فوق مجهز به سیستم **Soft-Starter** بوده که این سیستم جهت حفاظت از منبع تغذیه و نیز بار متصل به آن طراحی شده است. توسط این سیستم به هنگام اتصال به برق ولتاژ به آرامی در مدت ۳۰۰ میلی ثانیه از ۰ تا ولتاژ مورد نظر افزایش می یابد تا جریان هجومی یکسوکنده ها و خازن ها کاهش یابد.

منابع تغذیه فوق نسبت به اضافه ولتاژ خروجی محافظت شده، بگونه ای که اگر ولتاژ در خروجی به هر دلیلی بالاتر از ۲۰٪ ولتاژ نامی شود، خروجی را غیر فعال نموده و پس از رفع عیب، اتوماتیک وارد مدار می گردد. همچنین منابع فوق مجهز به سنسور حرارتی می باشند و در صورتیکه دمای یکسوکنده ها از ۹۰ درجه سانتیگراد فراتر رود سیستم را خاموش نموده و پس از کاهش دما وارد مدار می گردد.

**GPS-100-12 (12V-8A)**  
**GPS-100-24 (24V-4A)**  
**GPS-100-48 (48V-2A)**

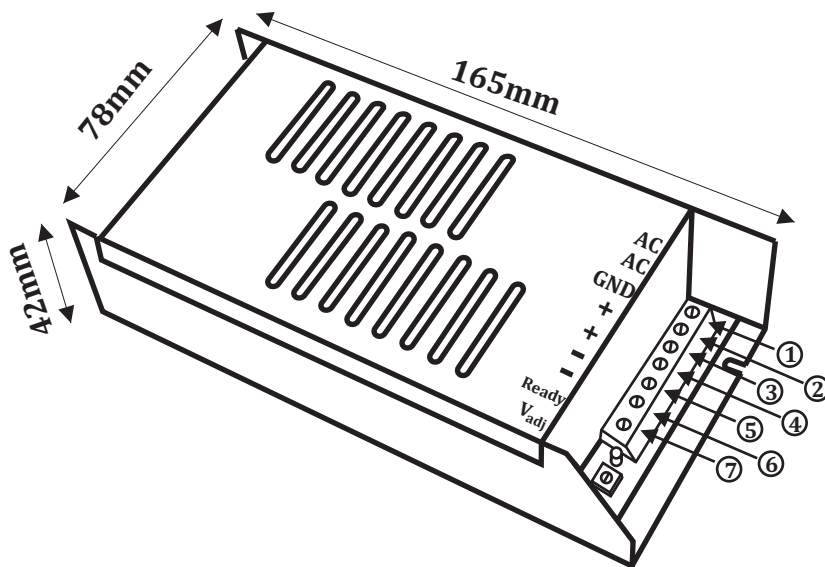
■ ویژگی ها :



- تست شده در ۱۰۰٪ بار کامل
- محافظت شده در برابر اتصال کوتاه و اضافه جریان
- محافظت شده در برابر اضافه ولتاژ و دما
- راندمان، طول عمر و ضریب اطمینان بالا
- دمای کار بالا تا ۶۵ درجه سانتیگراد
- مجهز به سیستم **Soft-Starter**
- دارای LED نمایش دهنده ولتاژ خروجی
- دارای پتانسیومتر تغییر ولتاژ

**مشخصات فنی:**

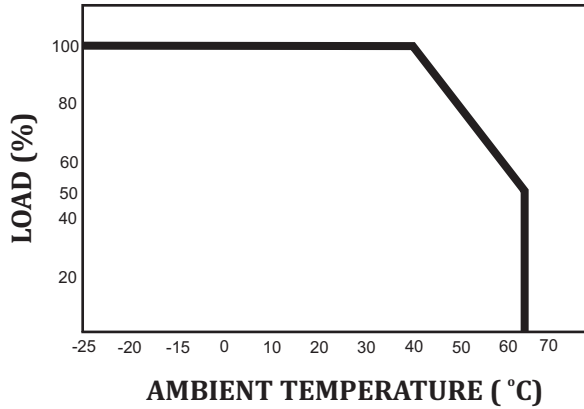
Model		GPS-100-12	GPS-100-24	GPS-100-48
Output	DC Output	12V/8A	24V/4A	48V/2A
	Ripple & Noise (Max)	50mVp-p	110mVp-p	150mVp-p
	Line Regulation	± 0.5%	± 0.5%	± 0.5%
	Load Regulation	± 1.5%	± 1.5%	± 2.1%
	Voltage ADJ. Range	10.5-12.5V	21-26V	43-52V
	Setup, Rise Time	2S, 300ms	2S, 300ms	2S, 300ms
Input	Efficiency	92%	93%	94%
	Input Voltage Frequency	180-260VAC-47/70Hz		
	AC Inrush Current	Cold start 45A/230VAC		
Protection	Over Load	110-120% Rated power, Current limited recovered after fault removed		
	Over Temperature	90 °C Controller temperature, Hiccup mode recovered after fault removed		
	Over Voltage	~15V	~28V	~58V
Structure	Weight (g)	300		
	Dimension (mm <sup>3</sup> )	165x78x42		



**Terminal PIN Assignment**

PIN No.	Assignment	اتصالات
1	AC/L	ورودی/فاز
2	AC/N	ورودی/نول
3	Ground	ارت
4	+Vout	خروجی +
5	+Vout	خروجی +
6	-Vout	خروجی -
7	-Vout	خروجی -

Derating Curve



Static Characteristic

