

■ شرح :

منابع تغذیه **GPS-300** منابع تک خروجی با قابلیت توان دهی ۳۰۰ وات در خروجی و مجهز به فن با سرعت متغیر تنظیم شونده با دما و بار خروجی می باشند. حجم کوچک به همراه راندمان بالا، سری فوق را انتخاب ایده آلی برای انواع کاربردهای صنعتی و مخابراتی نموده است. راندمان بالاتر از ۹۳٪ باعث گردیده این خانواده بتواند در محدوده وسیع حرارتی از ۲۰- تا ۶۵+ درجه سانتیگراد کار نماید.

خانواده فوق مجهز به سیستم **Soft-Starter** بوده که این سیستم جهت حفاظت از منبع تغذیه و نیز بار متصل به آن طراحی شده است. توسط این سیستم به هنگام اتصال به برق ولتاژ به آرامی در مدت ۳۰۰ میلی ثانیه از ۰ تا ولتاژ مورد نظر افزایش می یابد تا جریان هجومی یکسوکننده ها و خازن ها کاهش یابد.

منابع تغذیه فوق نسبت به اضافه ولتاژ خروجی محافظت شده، بگونه ای که اگر ولتاژ در خروجی به هر دلیلی بالاتر از ۲۰٪ ولتاژ نامی شود، خروجی را غیر فعال نموده و پس از رفع عیب، اتوماتیک وارد مدار می گردد.

همچنین منابع فوق مجهز به سنسور حرارتی می باشند و در صورتیکه دمای یکسوکننده ها از ۹۰ درجه سانتیگراد فراتر رود سیستم را خاموش نموده و پس از کاهش دما وارد مدار می گردد.

سرعت فن خنک کننده متناسب با میزان دما و بار خروجی متغیر می باشد که این امر علاوه بر کاهش صدا به مقدار قابل توجهی نفوذ گرد و غبار و متعاقباً سرویس سیستم را کاهش می دهد.

GPS-300-12 (12V-24A)

GPS-300-24 (24V-12A)

GPS-300-48 (48V-6A)

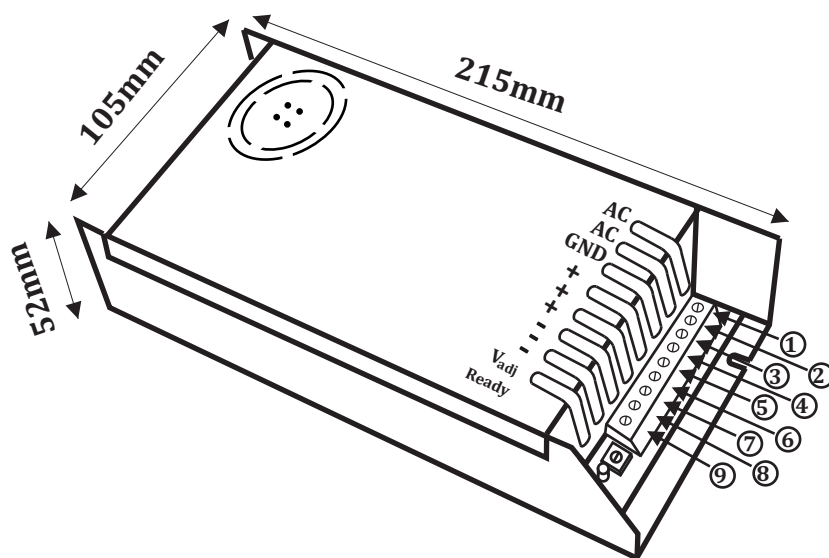
■ ویژگی ها :

- تست شده در ۱۰۰٪ بار کامل
- محافظت شده در برابر اتصال کوتاه و اضافه جریان
- محافظت شده در برابر اضافه ولتاژ و دما
- راندمان، طول عمر و ضریب اطمینان بالا
- دمای کار بالا تا ۶۵ درجه سانتیگراد
- مجهز به سیستم **Soft-Starter**
- دارای LED نمایش دهنده ولتاژ خروجی
- دارای پتانسیومتر تغییر ولتاژ
- دارای فن با سرعت متغیر تنظیم شونده با دما و بار خروجی



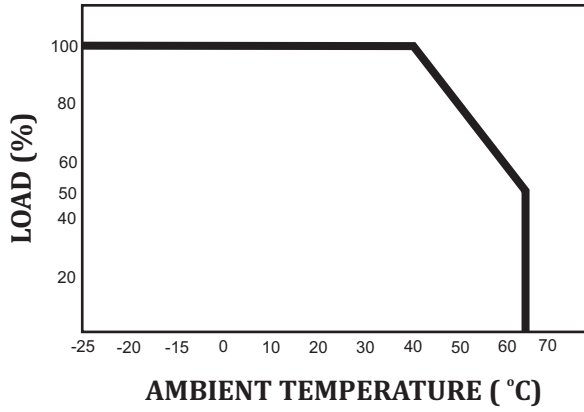
Model	GPS-300-12	GPS-300-24	GPS-300-48	
Output	DC Output	12V/24A	24V/12A	48V/6A
	Ripple & Noise (Max)	50mVp-p	110mVp-p	150mVp-p
	Line Regulation	± 0.5%	± 0.5%	± 0.5%
	Load Regulation	± 1.5%	± 1.5%	± 2.1%
	Voltage ADJ. Range	10.5-12.5V	21-25V	43-52V
	Setup, Rise Time	2S, 300ms	2S, 300ms	2S, 300ms
Input	Efficiency	92%	93%	94%
	Input Voltage Frequency	180-265VAC-47/70Hz		
	AC Inrush Current	Cold start 45A/230VAC		
Protection	Over Load	110-120% Rated power, Current limited recovered after fault removed		
	Over Temperature	90 °C Controller temperature, Hiccup mode recovered after fault removed		
	Over Voltage	~15V	~28V	~58V
Structure	Hiccup mode recovered after fault condition removed			
	Weight (g)	585		
	Dimension (mm ³)	215x105x52		

Terminal PIN Assignment



PIN No.	Assignment	اتصالات
1	AC/L	ورودی / فاز
2	AC/N	ورودی / نول
3	Ground	ارت
4	+Vout	خروجی +
5	+Vout	خروجی +
6	+Vout	خروجی +
7	- Vout	خروجی -
8	- Vout	خروجی -
9	- Vout	خروجی -

Derating Curve



Static Characteristic

